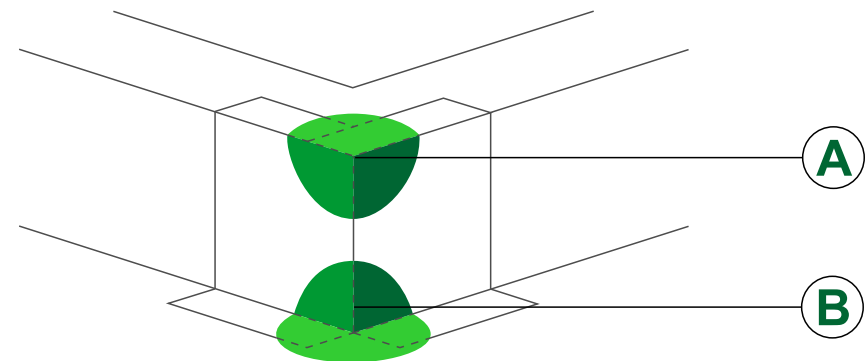
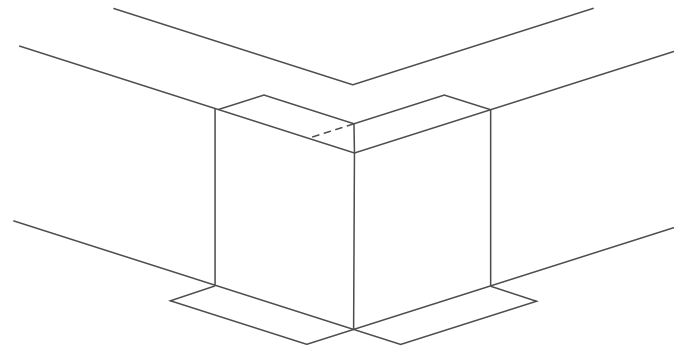
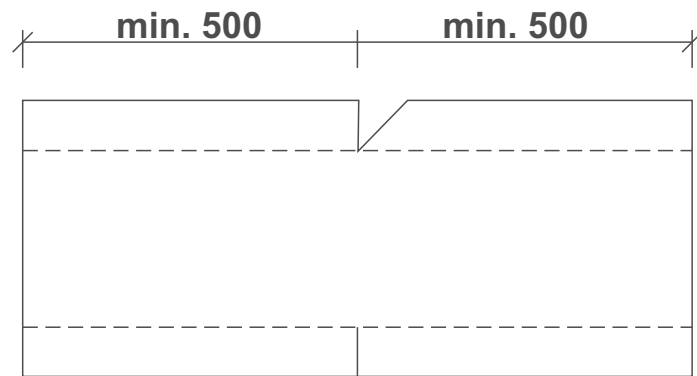


Belső és külső sarkok kialakítása és zárása

A- Külső sarok elem TF-KS

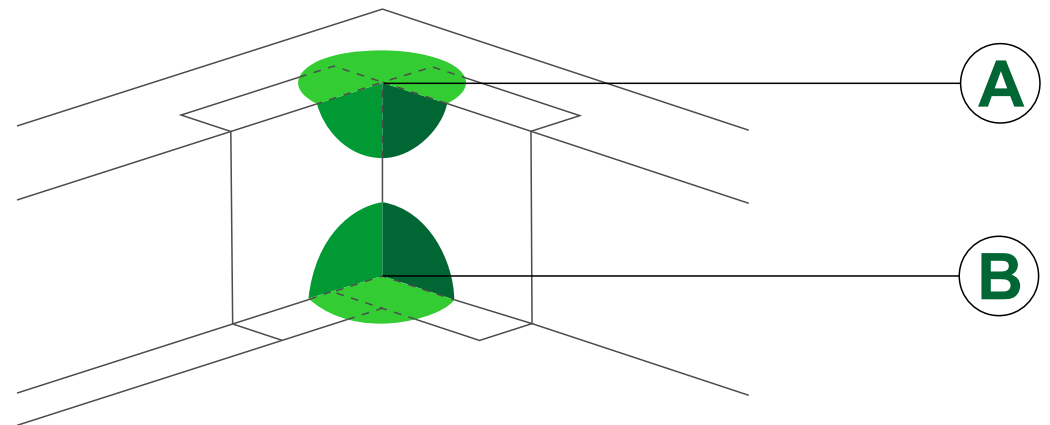
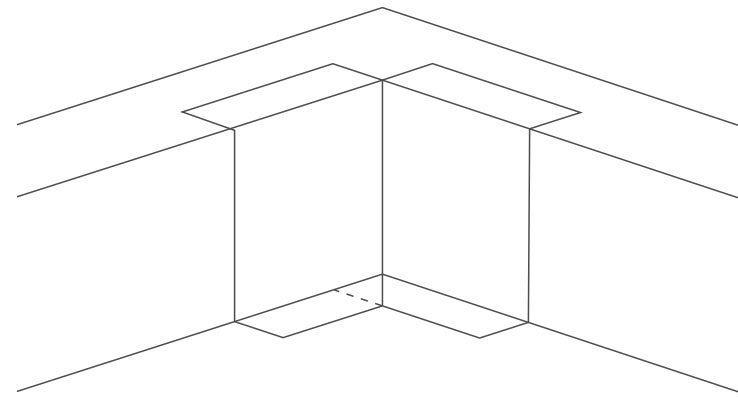
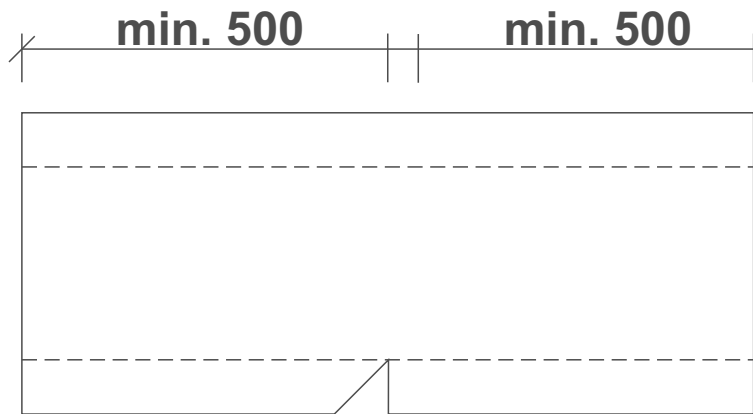
B- Belső sarok elem TF-BS



Belső és külső sarkok kialakítása és zárása

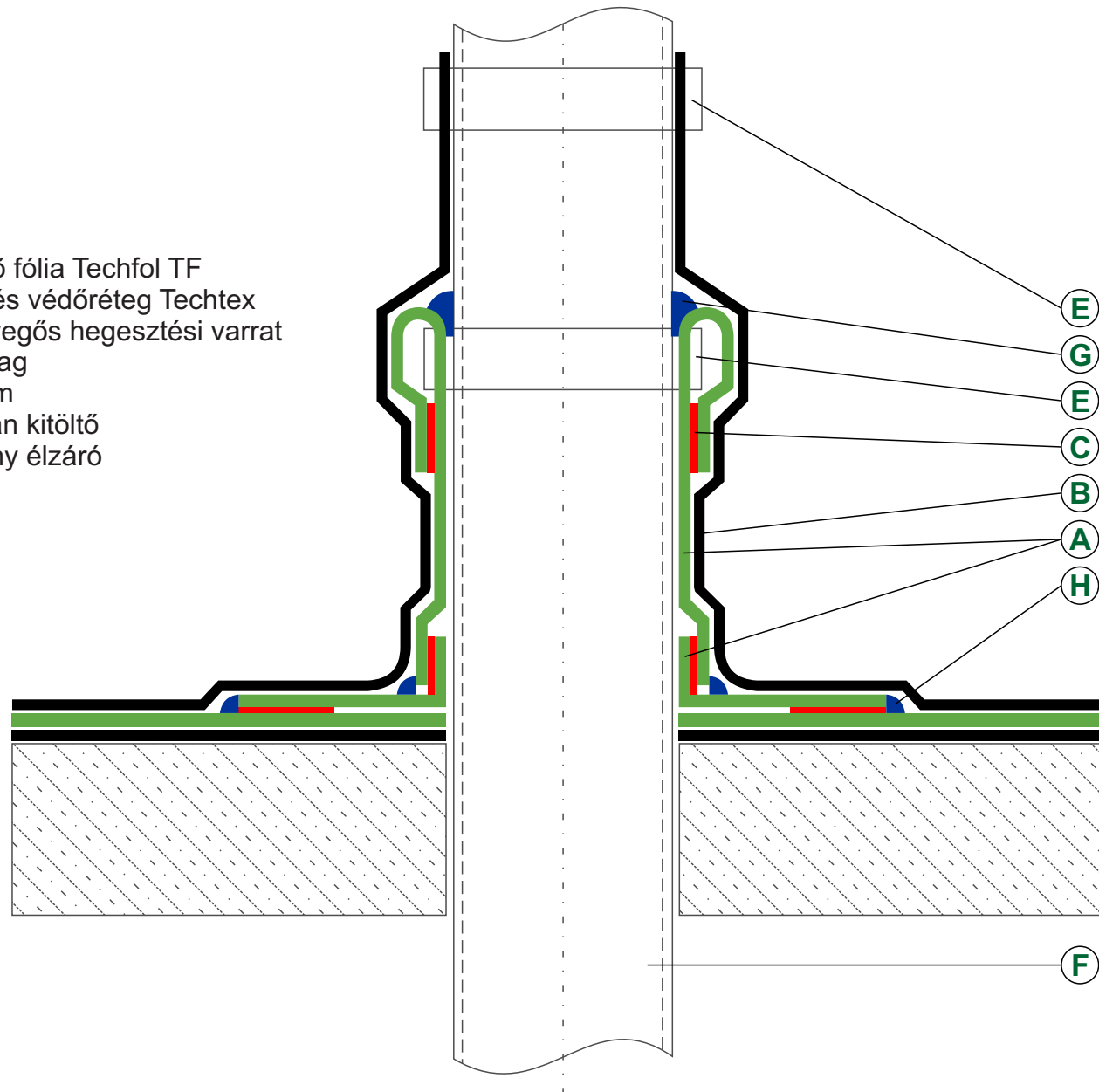
A- Külső sarok elem TF-KS

B- Belső sarok elem TF-BS



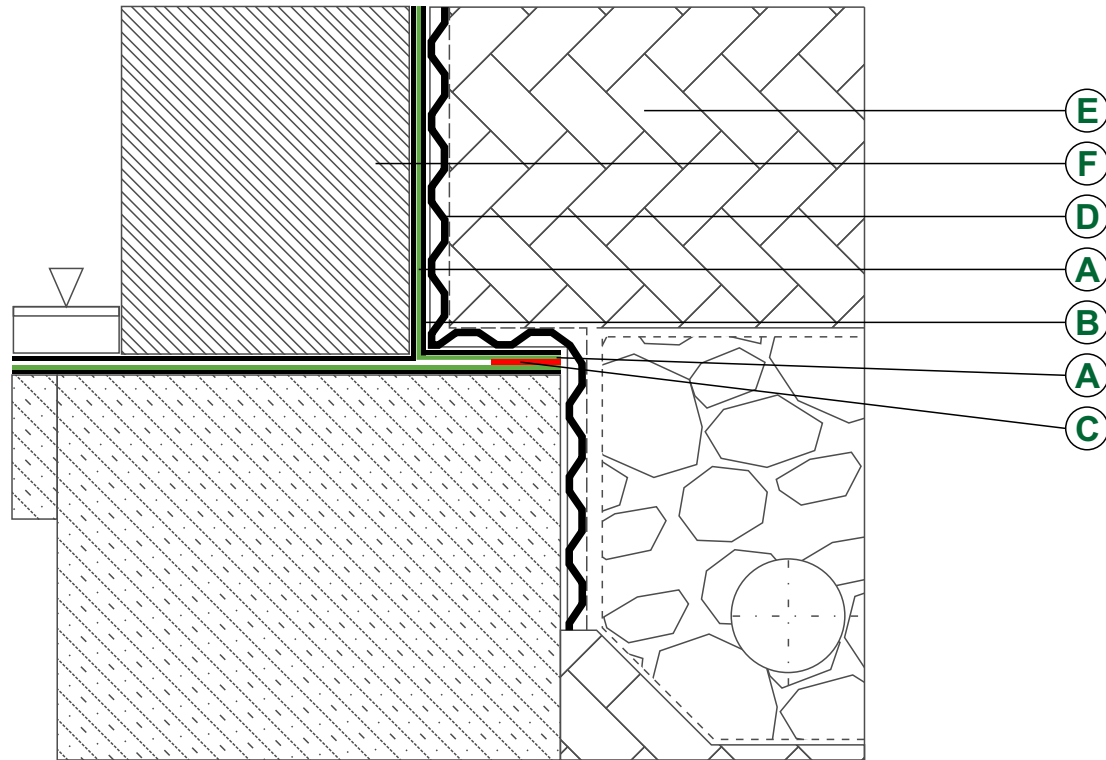
Csőátörés pvc fóliához nem hegeszthető anyaggal.

- A- Szigetelő fólia Techfol TF
- B- Szigetelés védőréteg Techtex
- C- Forró levegős hegesztési varrat
- E- acélszallag
- F- Cső, idom
- G- Poliuretán kitöltő
- H- Folyékony élzáró

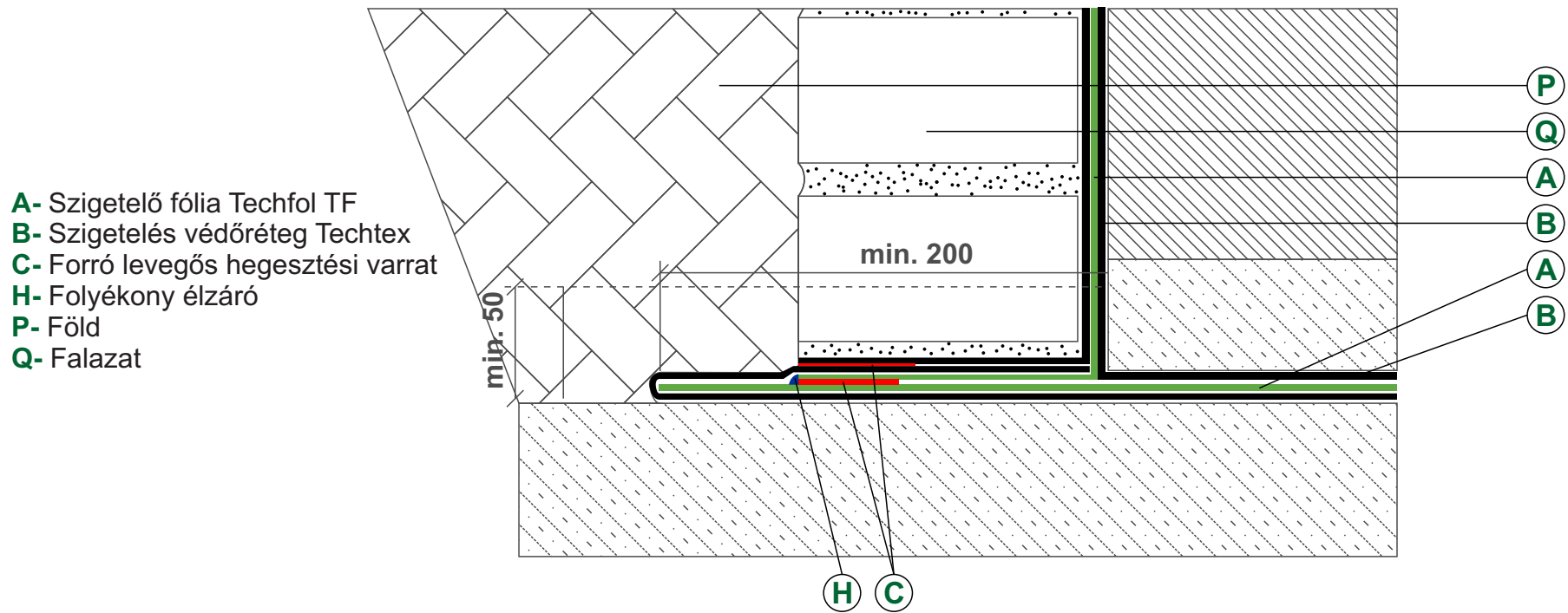


Drén rendszer használata mechanikus védőréteggént.

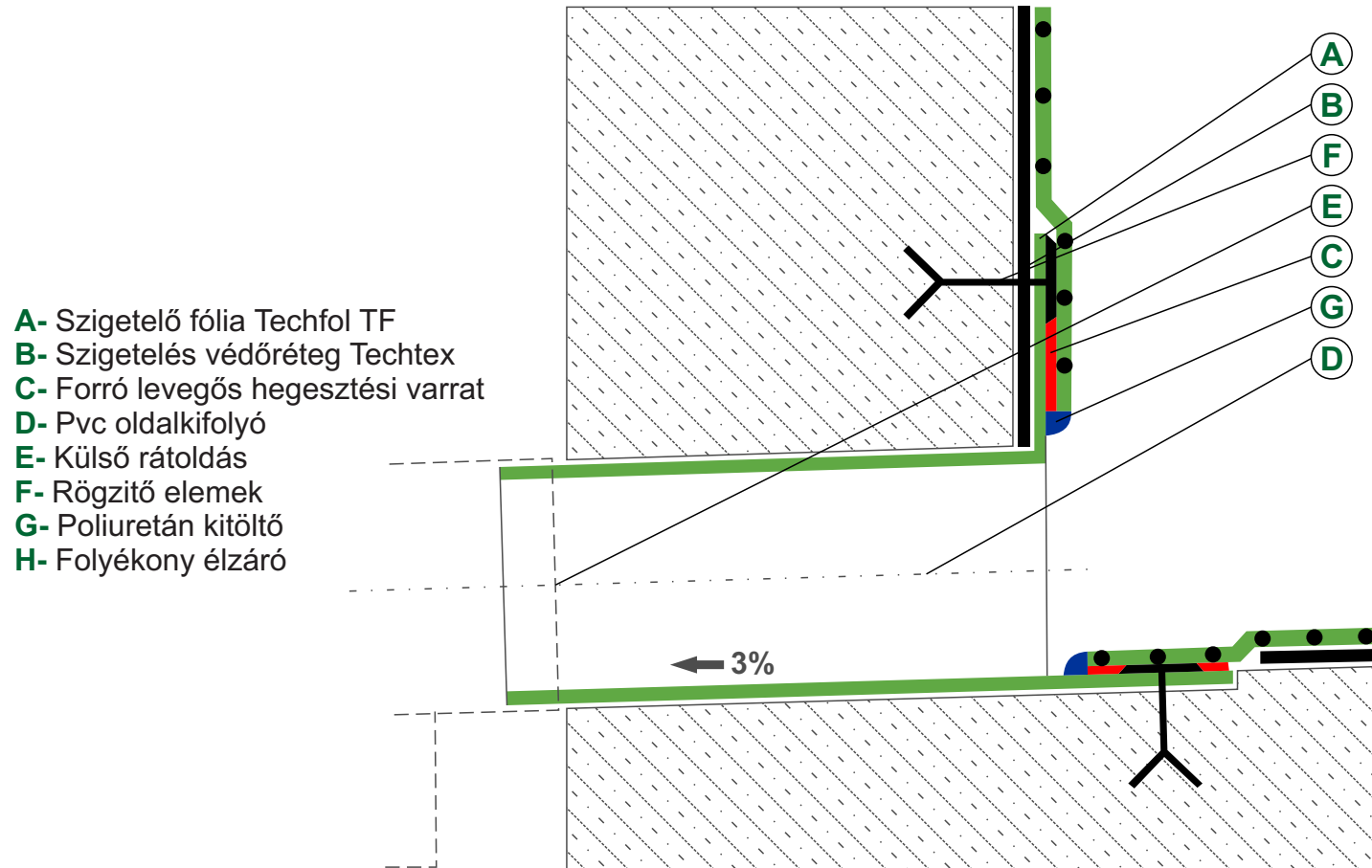
- A-** Szigetelő fólia Techfol TF
- B-** Szigetelés védőréteg Tectex
- C-** Forró levegős hegesztési varrat
- D-** Drén rendszer
- E-** Föld
- F-** Fal



Függőleges és vízszintes pvc szigetelés összekötése.

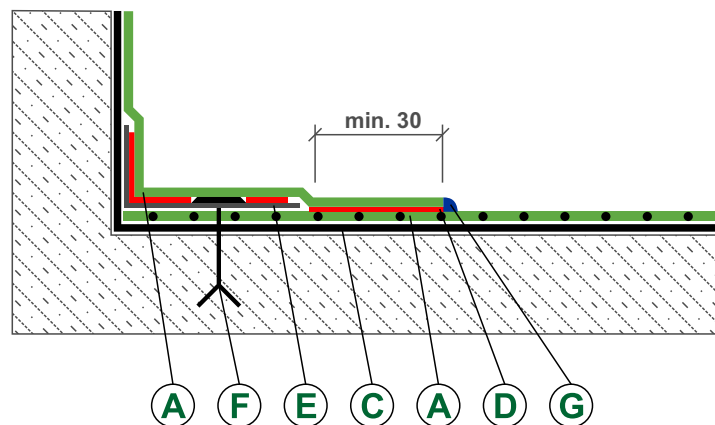
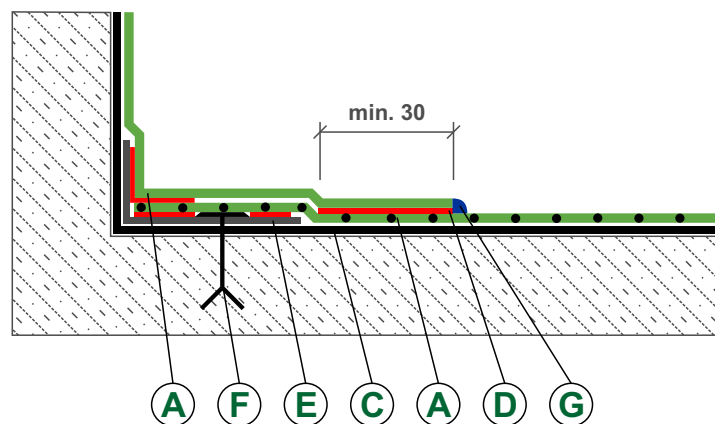


Oldalkifolyó

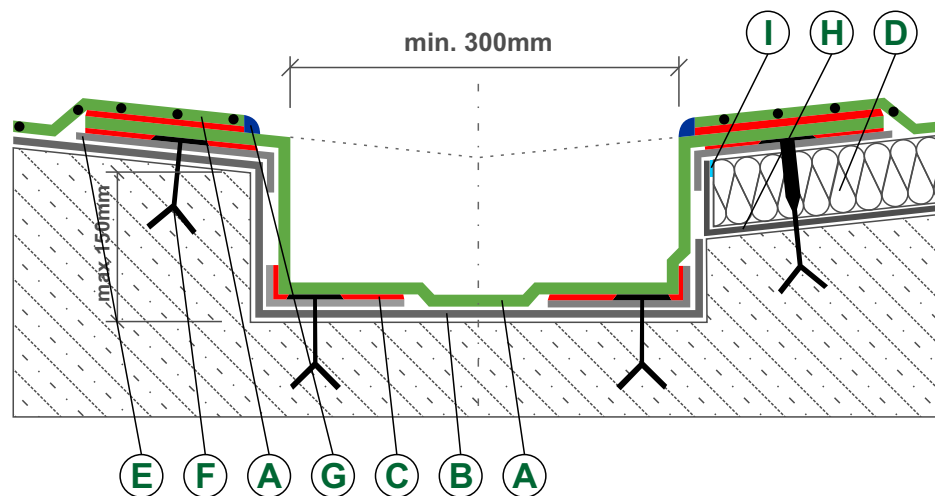


Techfol TF vízszigetelés csatlakozása vízszintes felület és függőleges attikafal sarokszegélyén.

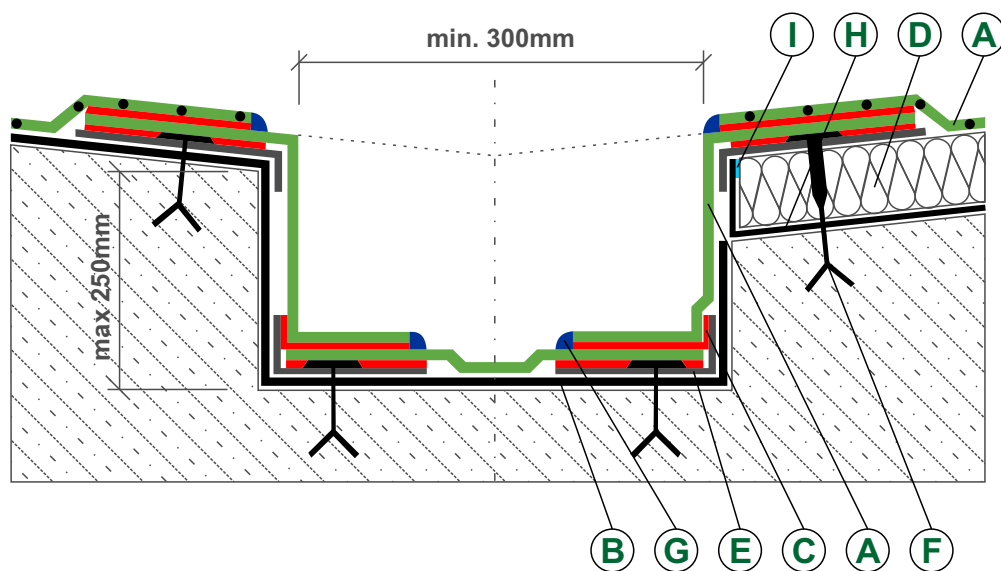
- A- Szigetelő fólia Techfol TF
- B- Szigetelő fólia Techfol TF
- C- Szigetelés védőréteg Tectex
- D- Forró levegős hegesztési varrat
- E- Fóliabádog
- F- Rögzítő elemek
- G- Poliuretán kitöltő



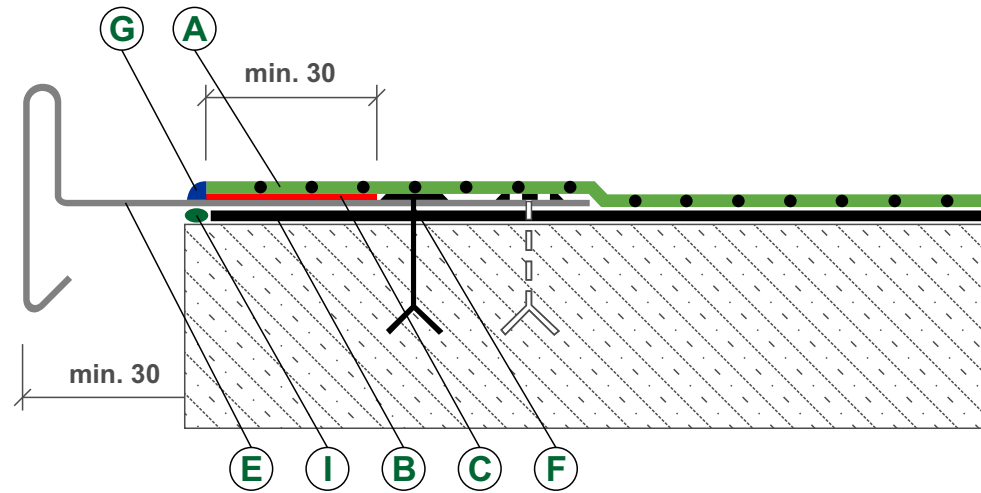
Tető ereszcatorna



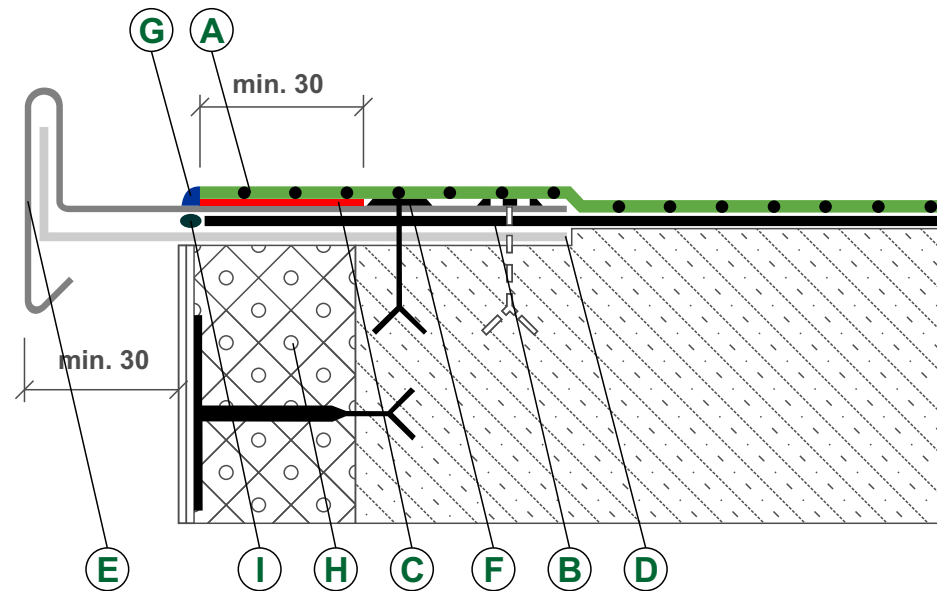
- A- Szigetelő fólia Techfol TF
- B- Szigetelés védőréteg Tectex
- C- Forró levegős hegesztési varrat
- D- Kőzetgyapt, polisztirol szigetelő lemez
- E- Fóliabádog
- F- Rögzítő elemek
- G- Poliuretán kitöltő
- H- Pára és víz záró fólia
- I- Butil-gumi szalag



Tető szigetelés lezárása profil lemezzel

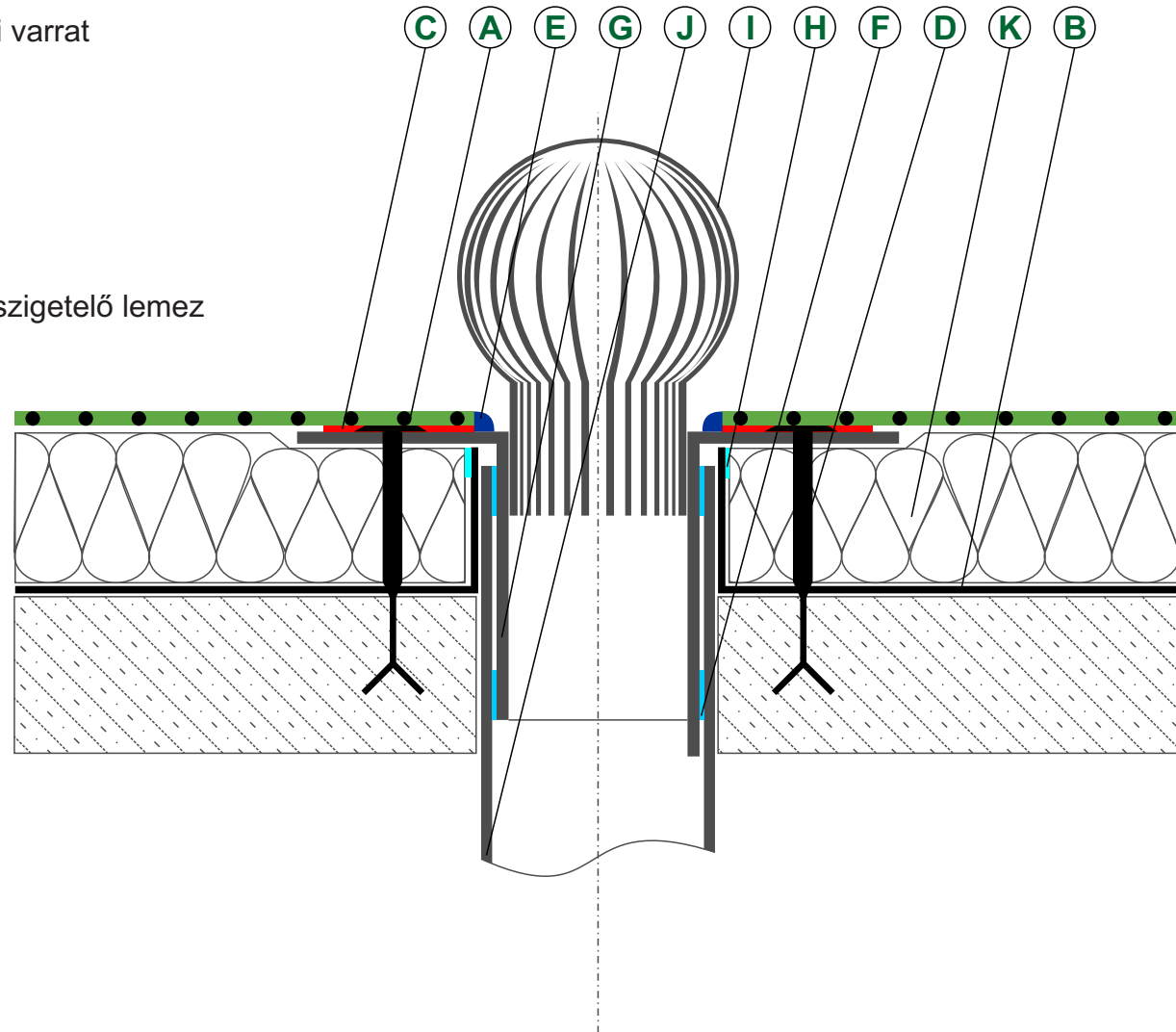


- A- Szigetelő fólia Techfol TF
- B- Szigetelés védőréteg Tectex
- C- Forró levegős hegesztési varrat
- D- Merevítő profil
- E- Fóliabádog
- F- rögzítő elemek
- G- Poliuretán kitöltő
- H- Szigetelő panel
- I- PE profil

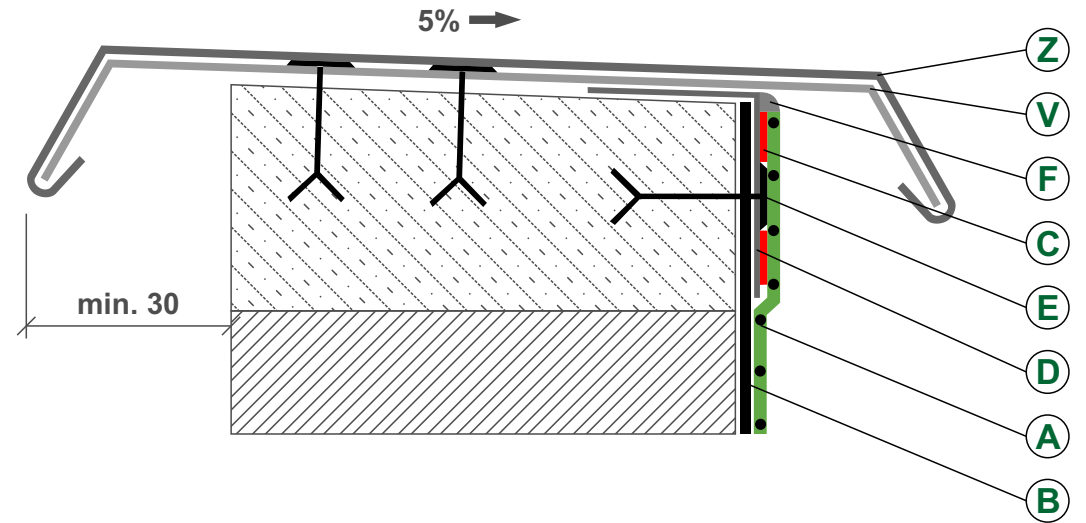
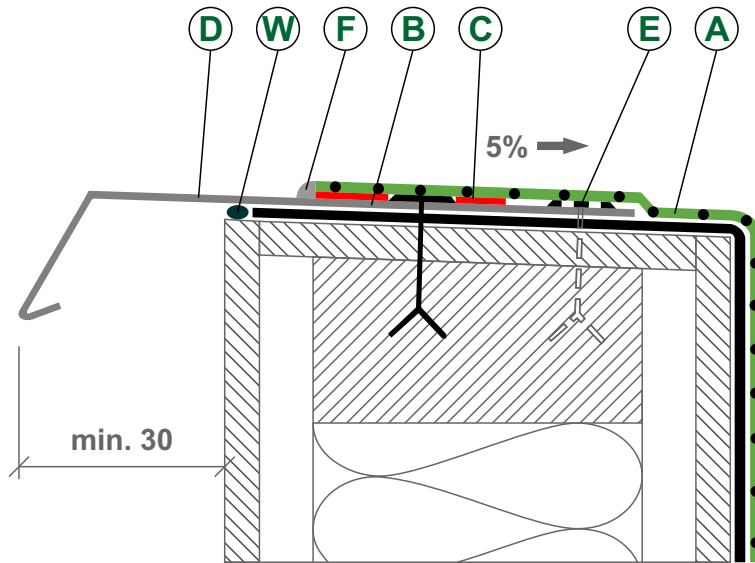


Tetőszigetelés csatlakozása pvc tetőösszefolyóhoz

- A-** Szigetelő fólia Techfol TF
- B-** Pára és vízzáró fólia.
- C-** Forró levegős hegesztési varrat
- D-** rögzítő elemek
- E-** Poliuretán kitöltő
- F-** Poliuretán tömítő
- G-** Tető összefolyó
- H-** Butil-gumi szalag
- I-** Lomb kosár
- J-** Szivárgó pvc cső
- K-** Kőzetgyapot, polisztirol, szigetelő lemez

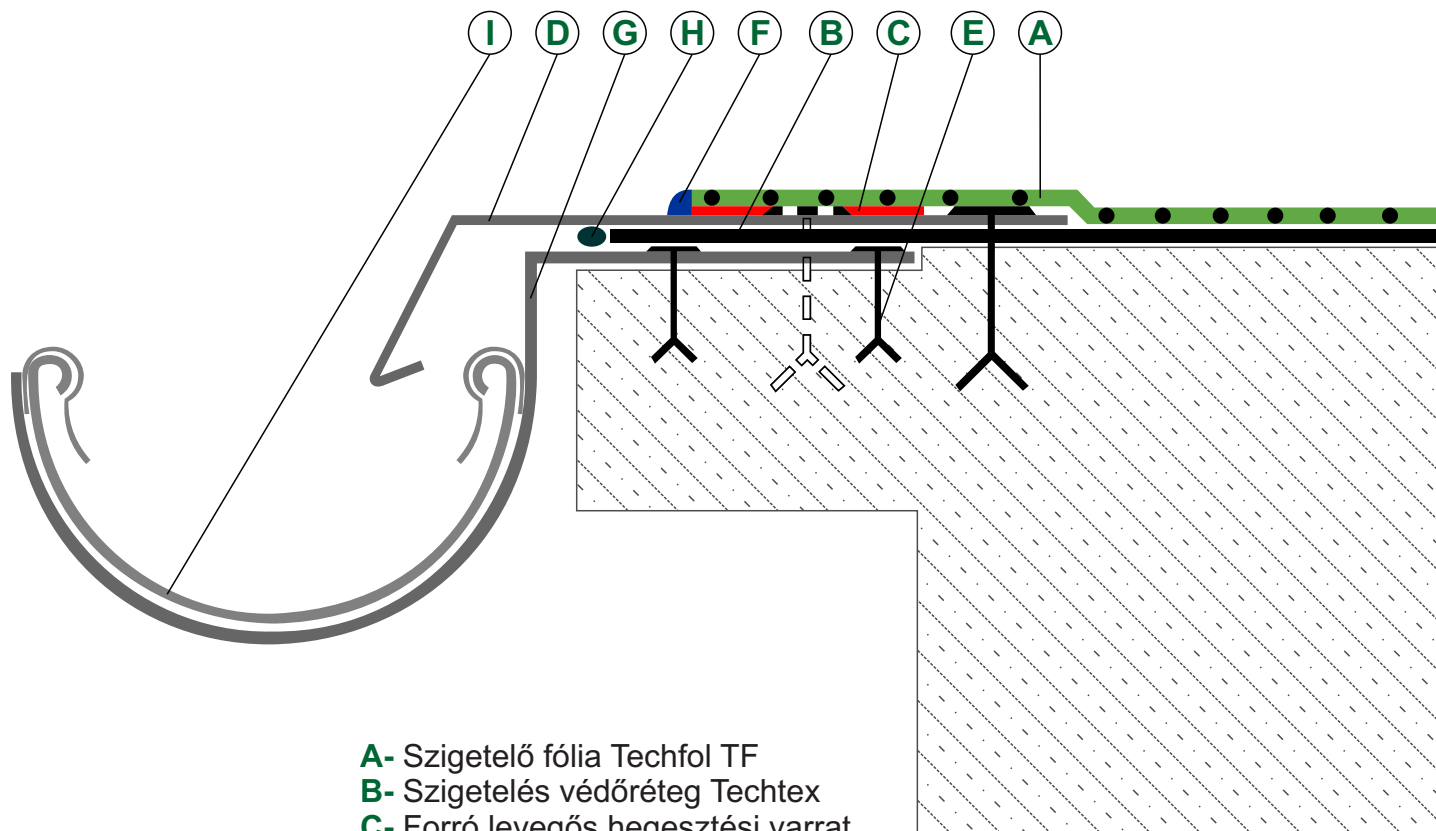


Tetőszigetelés lezárása, fóliabádog cseppentő lemezzel attikafőn



- A- P-Szigetelő fólia Techfol TF
- B- Szigetelés védőréteg Tectex
- C- Forró levegős hegesztési varrat
- D- Fóliabádog
- E- rögzítő elemek
- F- Poliuretán kitöltő
- V- Fogó profil
- W- PE Profil
- Z- Bádогоzás

Tetőszigetelés lezárása fóliabádog cseppentővel



- A-** Szigetelő fólia Techfol TF
- B-** Szigetelés védőréteg Tectex
- C-** Forró levegős hegesztési varrat
- D-** Fóliabádog
- E-** rögzítő elemek
- F-** Poliuretán kitöltő
- G-** Eresz csatorna tartó
- H-** PE profil
- I-** Csatorna

Vízszintes és függőleges szigetelés átvezetése mechanikus rögzítéssel

